



GX-800VIP GX-800SVIP



型締力 Injection Press Range
100~300ton



片持ち前後フレーム
Cantilever Crosswise Frame



スチールフレーム
Steel Frame



機電一体型
Composite Type



駆動軸数: 5/3
The Number of Servo Axes



シングルアーム
Single ARM



LMガイド
LM Guide



コントローラー
STEC-520B
Controller

主仕様 Main Specifications		GX-800VIP	GX-800SVIP
電源	Power Source	AC 200~220V ± 10% (50/60Hz)	
常用空気圧	Air Pressure	0.5 MPa	
駆動方式	Drive System	ACサーボモータ / AC Servo Motor	
姿勢(エアシリンダ)	Posture (air cylinder)	90°固定 / 90°Fixed	
電源設備容量	Electric Consumpition	2.5 KVA	3.5 KVA
最大消費電力	Max Power Consumption	1.4 KW	1.9 KW
エア消費量	Air Consumption	2.05 / 1.41* Nℓ/cycle	2.13 / 1.43* Nℓ/cycle
制御BOX	Control Box	STEC-520B	

● エアシリンダ推力(エア圧力: 0.5Mpa時) Air Cylinder Driving Force (Air Pressure at 0.5 MPa)

最大可搬重量	Max. Load	5 kg** (チャック重量含 Incl Chuck Weight)	
姿勢トルク	Posture Torque	20.6 N・m	

● ストローク(移動量) Stroke

製上下	Ⓟ Vertical	800 [1000] mm	
Ⓡ上下	Ⓡ Vertical	—	835 [1035] mm
製前後	Ⓟ Crosswise	80~700 [80~850] mm	175~700 [175~850] mm
Ⓡ前後	Ⓡ Crosswise	—	30~555 [30~705] mm
走行	Traverse	1400 [1600 / 1800 / 2000] mm	

● 本体重量 Net Weight

本体	Main Body	281 kg	300 kg
操作ペンダント	Pendant	1.1 kg	

◎ [] 寸法は、オプションストロークを示します。

◎ Ⓟ: 製品取出側アーム、Ⓡ: ランナー取出側アーム。

◎ 本体重量は、インターロックBOX・ドライバBOX・ボックス間ハーネスを含む。

◎ オプションの組合せによっては、制御容量を超える場合がありますので営業担当者までお問い合わせください。

* 省エネ吸着使用時。

** ゲイン調整により、表示値以上の対応も可能です。

◎ Figure in [] shows option stroke.

◎ In the column of stroke, Ⓟ stands for product side arm and Ⓡ stands for runner side arm.

◎ Net weight includes the weights of interlock box, driver box and cables between control boxes.

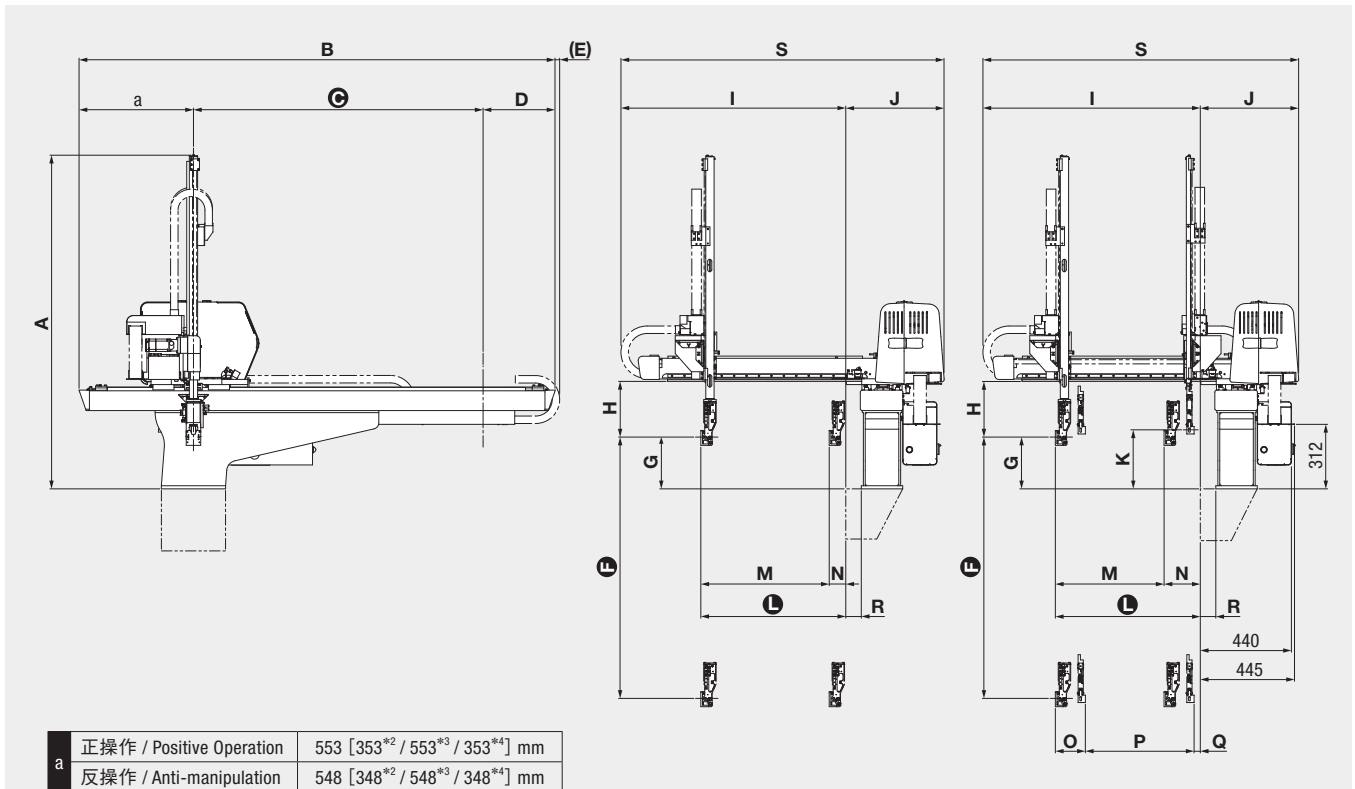
◎ Some combinations of options may not be available due to excess of controller's capacity.

* When energy saving vacuum generator was used.

** The weight capacity more than the indicated value is possible according to the motor gain adjustment.

GX-VI P SERIES

横走行型取出口ロボット(横型射出成形機用)
Horizontal traverse type take-out robot (for Horizontal injection molding machine)



		GX-800VIP	GX-800SVIP
A	全高	Overall Height	
		1612 [1792 ^{*1}] mm	1612 [1822 ^{*1}] mm
B	全幅	Overall Width	
		2301 [2301 ^{*2} / 2701 ^{*3} / 2701 ^{*4}] mm	
C	走行ストローク	Traverse Stroke	
		1400 [1600 / 1800 / 2000] mm	
D	オーバーハング落下側	Overhang, Release Side	Positive Operation
			348 mm
	反操作	Anti-manipulation	
			353 mm
E	ケーブルベア張り出し	Cable Guide Overhang	Positive Operation
			21 [21 ^{*2} / 17 ^{*3} / 17 ^{*4}] mm
	反操作	Anti-manipulation	
			26 [26 ^{*2} / 22 ^{*3} / 22 ^{*4}] mm
F	製品側上下ストローク	Ⓟ Vertical Stroke	
		800 [1000] mm	
G	製品側上下待機	Ⓟ Vertical Standby	
		250 mm	
H	チャック取付センターより上下有効寸法	Bottom of Crosswise to Chuck Mount Position	
		268 mm	
I	金型取付面～ユニットアーム端	Mold Mounting Face - Crosswise Arm End	1086 [1187 ^{*5}] mm
J	金型取付面～BOX端	Mold Mounting Face - Box End	1050 [1176 ^{*5}] mm
K	ランナー側上下待機	Ⓡ Vertical Standby	— / 285 mm
L	製品側前後前進MAX	Ⓟ Crosswise Reach Max	
		700 [850] mm	
M	製品側前後ストロークMAX	Ⓟ Crosswise Stroke Max	
		620 [770 ^{*5}] mm	525 [675 ^{*5}] mm
N	製品側前後待機MIN	Ⓟ Crosswise Standby Min	
		80 mm	175 mm
O	ランナー側・製品側接近MIN	ⓅⓇ Proximity Min	
		— / 145 mm	
P	ランナー側前後ストロークMAX	Ⓡ Crosswise Stroke Max	
		— / 525 [675 ^{*5}] mm	
Q	ランナー側前後待機MIN	Ⓡ Crosswise Standby Min	
		— / 30 mm	
R	架台オフセット	Base Offset	
		75 mm	
S	BOX端～ユニットアーム端	Box End - Crosswise Arm End	1561 [1662 ^{*5}] mm / 1525 [1651 ^{*5}] mm

◎ [] 寸法はオプションストロークを示します。◎ランナーチャックの厚みは40mmです。
◎姿勢部の厚みは74mmです。但し、配管等のとりまわしにより多少+aになる場合があります。
◎ランナー側上下ストロークは製品側上下ストロークに対し35mm増となります。
*1はF寸法が1000mmの場合です。 *4はC寸法が2000mmの場合です。
*2はC寸法が1600mmの場合です。 *5はL寸法が850mmの場合です。
*3はC寸法が1800mmの場合です。

◎ Figure in [] shows option stroke. ◎ Thickness of runner chuck is basically about 40 mm.
◎ Thickness of posture area is basically about 74 mm (depends on tubing).
◎ Runner side vertical stroke is 35 mm longer than that of product side.
*1 When dimension F is 1000 mm. *4 When dimension C is 2000 mm.
*2 When dimension C is 1600 mm. *5 When dimension L is 850 mm.
*3 When dimension C is 1800 mm.

