



型締力 Injection Press Range
100~300ton



片持ち前後フレーム
Cantilever Crosswise Frame



スチールフレーム
Steel Frame



機電一体型
Composite Type



駆動軸数: 5/3
The Number of Servo Axes



ダブルアーム
Double ARM



LMガイド
LM Guide



コントローラー
STEC-520B
Controller

主仕様 Main Specifications		GXW-800VIP	GXW-800SVIP
電源	Power Source	AC 200~220V ± 10% (50/60Hz)	
常用空気圧	Air Pressure	0.5 MPa	
駆動方式	Drive System	ACサーボモータ / AC Servo Motor	
姿勢 (エアシリンダ)	Posture (air cylinder)	90°固定 / 90° Fixed	
電源設備容量	Electric Consumpion	3.2 KVA	4.2 KVA
最大消費電力	Max Power Consumpion	1.7 KW	2.2 KW
エア消費量	Air Consumption	2.00 / 1.38* Nℓ/cycle	2.07 / 1.40* Nℓ/cycle
制御BOX	Control Box	STEC-520B	

● エアシリンダ推力 (エア圧力: 0.5Mpa時) Air Cylinder Driving Force (Air Pressure at 0.5 MPa)

最大可搬重量	Max.Load	5 kg** (チャック重量含 Incl Chuck Weight)	
姿勢トルク	Posture Torque	20.6 N・m	

● ストローク (移動量) Stroke

製上下	Ⓟ Vertical	800 [1000 / 1200] mm	
②上下	Ⓡ Vertical	—	835 [1035 / 1235] mm
製前後	Ⓟ Crosswise	80~700 [80~850] mm	175~700 [175~850] mm
②前後	Ⓡ Crosswise	—	40~565 [40~715] mm
走行	Traverse	1400 [1600 / 1800 / 2000] mm	

● 本体重量 Net Weight

本体	Main Body	288 kg	309 kg
操作ペンダント	Pendant	1.1 kg	

○ [] 寸法は、オプションストロークを示します。

Ⓟ: 製品取出側アーム, ②: ランナー取出側アーム。

◎ 本体重量は、インターロックBOX・ドライバBOX・ボックス間ハーネスを含む。

◎ オプションの組合せによっては、制御容量を超える場合がありますので営業担当者までお問い合わせください。

* 省エネ吸着使用時。

** ゲイン調整により、表示値以上の対応も可能です。

◎ Figure in [] shows option stroke.

◎ In the column of stroke, Ⓟ stands for product side arm and Ⓡ stands for runner side arm.

◎ Net weight includes the weights of interlock box, driver box and cables between control boxes.

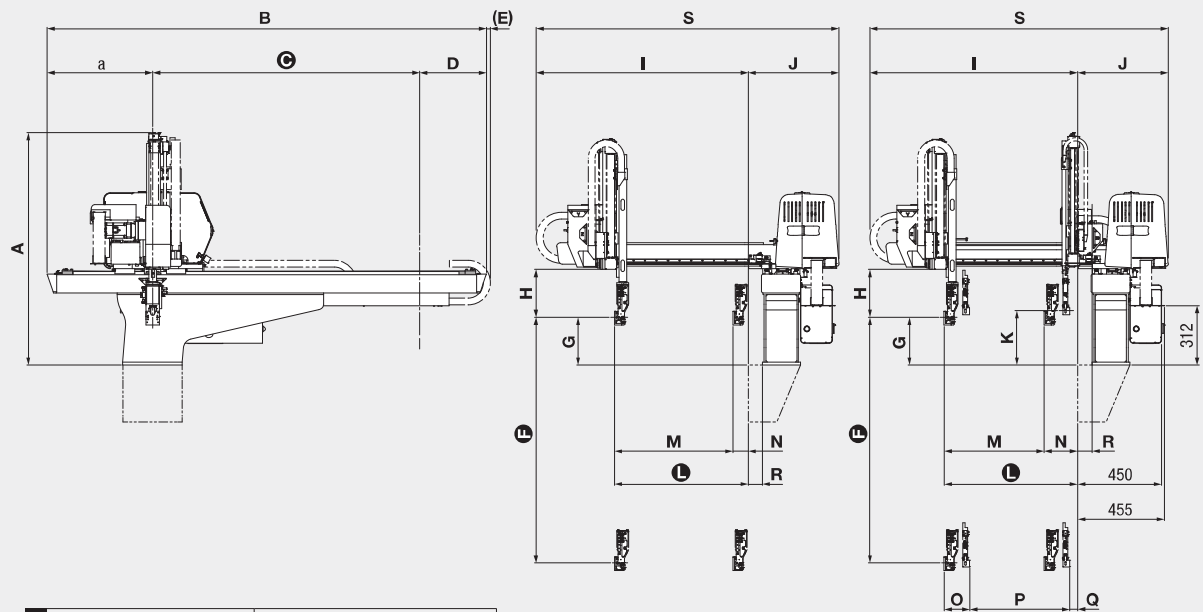
◎ Some combinations of options may not be available due to excess of controller's capacity.

* When energy saving vacuum generator was used.

** The weight capacity more than the indicated value is possible according to the motor gain adjustment.

GX-VI P SERIES

横走行型取出口ロボット(横型射出成形機用)
Horizontal traverse type take-out robot (for Horizontal injection molding machine)



a	正操作 / Positive Operation	553 [353 ^{*3} / 553 ^{*4} / 353 ^{*5}] mm
	反操作 / Anti-manipulation	548 [348 ^{*3} / 548 ^{*4} / 348 ^{*5}] mm

		GXW-800VIP	GXW-800SVIP	
A	全高	Overall Height		
		1188 [1308 ^{*1} / 1388 ^{*2}] mm	1218 [1338 ^{*1} / 1418 ^{*2}] mm	
B	全幅	Overall Width		
		2301 [2301 ^{*3} / 2701 ^{*4} / 2701 ^{*5}] mm		
C	走行ストローク	Traverse Stroke		
		1400 [1600 / 1800 / 2000] mm		
D	オーバーハング落下側	Overhang, Release Side	正操作	348 mm
			反操作	353 mm
E	ケーブルベア張り出し	Cable Guide Overhang	正操作	21 [21 ^{*3} / 17 ^{*4} / 17 ^{*5}] mm
			反操作	26 [26 ^{*3} / 22 ^{*4} / 22 ^{*5}] mm
F	製品側上下ストローク	Ⓟ Vertical Stroke		
		800 [1000 / 1200] mm		
G	製品側上下待機	Ⓟ Vertical Standby		
		250 mm		
H	チャック取付センターより上下有効寸法	Bottom of Crosswise to Chuck Mount Position		
		250 mm		
I	金型取付面～ユニットアーム端	1111 [1237 ^{*6}] mm	1087 [1201 ^{*6}] mm	
J	金型取付面～BOX端	Mold Mounting Face - Box End		
		475 mm		
K	ランナー側上下待機	Ⓡ Vertical Standby		
		—	285 mm	
L	製品側前後前進MAX	Ⓟ Crosswise Reach Max		
		700 [850] mm		
M	製品側前後ストロークMAX	Ⓟ Crosswise Stroke Max		
		620 [770 ^{*6}] mm	525 [675 ^{*6}] mm	
N	製品側前後待機MIN	Ⓟ Crosswise Standby Min		
		80 mm	175 mm	
O	ランナー側・製品側接近MIN	Ⓟ Ⓡ Proximity Min		
		—	135 mm	
P	ランナー側前後ストロークMAX	Ⓡ Crosswise Stroke Max		
		—	525 [675 ^{*6}] mm	
Q	ランナー側前後待機MIN	Ⓡ Crosswise Standby Min		
		—	40 mm	
R	架台オフセット	Base Offset		
		75 mm		
S	BOX端～ユニットアーム端	1586 [1712 ^{*6}] mm	1562 [1676 ^{*6}] mm	

◎ []寸法はオプションストロークを示します。◎ランナーチャックの厚みは40mmです。
◎姿勢部の厚みは74mmです。但し、配管等のとりまわしにより多少+αになる場合があります。
◎ランナー側上下ストロークは製品側上下ストロークに対し35mm増となります。
*1はⓅ寸法が1000mmの場合です。 *4はⓅ寸法が1800mmの場合です。
*2はⓅ寸法が1200mmの場合です。 *5はⓅ寸法が2000mmの場合です。
*3はⓅ寸法が1600mmの場合です。 *6はⓅ寸法が850mmの場合です。

◎ Figure in [] shows option stroke. ◎ Thickness of runner chuck is basically about 40 mm.
◎ Thickness of posture area is basically about 74 mm (depends on tubing).
◎ Runner side vertical stroke is 35 mm longer than that of product side.
*1 When dimension Ⓟ is 1000 mm. *4 When dimension Ⓟ is 1800 mm.
*2 When dimension Ⓟ is 1200 mm. *5 When dimension Ⓟ is 2000 mm.
*3 When dimension Ⓟ is 1600 mm. *6 When dimension Ⓟ is 850 mm.

STAR SEIKI CO., LTD.

www.starseiki.com

