



GX-VI P SERIES

横走行型取出口ロボット(横型射出成形機用)
Horizontal traverse type take-out robot (for Horizontal injection molding machine)

GXW-1200RVIP GXW-1200SRVIP



型縮力 Injection Press Range
200~650ton

門型前後フレーム
Gate Type Crosswise Frame

スチールフレーム
Steel Frame

機電一体型
Composite Type

駆動軸数: 5/3
The Number of Servo Axes

ダブルアーム
Double ARM

LMガイド
LM Guide

コントローラー
STEC-520B
Controller

主仕様 Main Specifications		GXW-1200RVIP	GXW-1200SRVIP
電源	Power Source	AC 200~220V ± 10% (50/60Hz)	
常用空気圧	Air Pressure	0.5 MPa	
駆動方式	Drive System	ACサーボモータ / AC Servo Motor	
姿勢(エアシリンダ)	Posture (air cylinder)	90°固定 / 90° Fixed	
電源設備容量	Electric Consumpion	5.3 KVA	7.6 KVA
最大消費電力	Max Power Consumpion	2.8 KW	4.0 KW
エア消費量	Air Consumption	21.10 / 20.25* Nℓ/cycle	21.19 / 20.27* Nℓ/cycle
制御BOX	Control Box	STEC-520B	

●エアシリンダ推力(エア圧力: 0.5Mpa時) Air Cylinder Driving Force (Air Pressure at 0.5 MPa)

最大可搬重量	Max.Load	15 kg** (チャック重量含 Incl Chuck Weight)	
姿勢トルク	Posture Torque	58.9 N·m	

●ストローク(移動量) Stroke

製上下	Ⓟ Vertical	1200 [1400 / 1600 / 1800] mm	
②上下	Ⓡ Vertical	—	1235 [1435 / 1635 / 1835] mm
製前後	Ⓟ Crosswise	170~1000 [170~1300] mm	250~1000 [250~1300] mm
②前後	Ⓡ Crosswise	—	60~810 [60~1110] mm
走行	Traverse	1600 [1800 / 2000 / 2200 / 2500] mm	

●本体重量 Net Weight

本体	Main Body	617 kg	657 kg
操作ペンダント	Pendant	1.1 kg	

○[]寸法は、オプションストロークを示します。

Ⓟ:製品取出側アーム、②:ランナー取出側アーム。

◎本体重量は、インターロックBOX・ドライバBOX・ボックス間ハーネスを含む。

◎オプションの組合せによっては、制御容量を超える場合がありますので営業担当者までお問い合わせください。

* 省エネ吸着使用時。

** ゲイン調整により、表示値以上の対応も可能です。

◎Figure in [] shows option stroke,

◎In the column of stroke, Ⓟ stands for product side arm and Ⓡ stands for runner side arm,

◎Net weight includes the weights of interlock box, driver box and cables between control boxes,

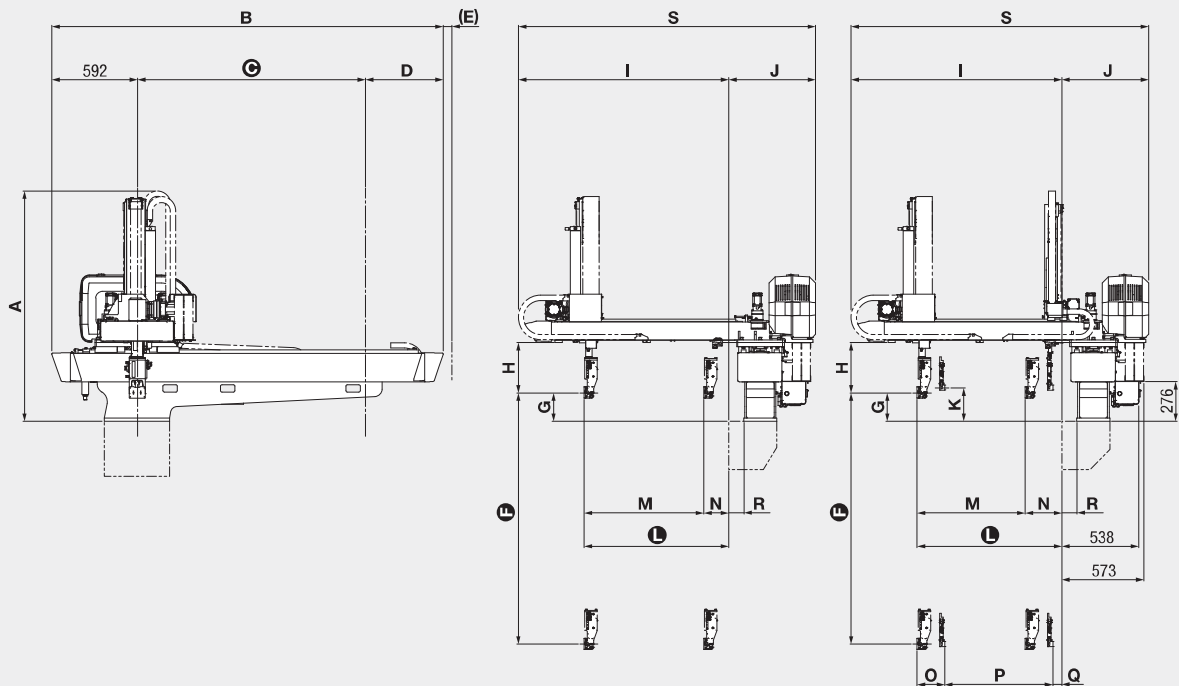
◎Some combinations of options may not be available due to excess of controller's capacity,

* When energy saving vacuum generator was used,

** The weight capacity more than the indicated value is possible according to the motor gain adjustment.

GX-VI P SERIES

横走行型取出口ロボット (横型射出成形機用)
Horizontal traverse type take-out robot (for Horizontal injection molding machine)



		GXW-1200RVIP	GXW-1200SRVIP	
A	全高	Overall Height	1561 [1672* ¹ / 1768* ² / 1863* ³] mm	1601 [1708* ¹ / 1817* ² / 1908* ³] mm
B	全幅	Overall Width	2718 [2918* ⁴ / 3118* ⁵ / 3318* ⁶ / 3618* ⁷] mm	
C	走行ストローク	Traverse Stroke	1600 [1800 / 2000 / 2200 / 2500] mm	
D	オーバーハング落下側	Overhang, Release Side	516 mm	
E	ケーブルベア張り出し	Cable Guide Overhang	0 mm	
F	製品側上下ストローク	① Vertical Stroke	1200 [1400 / 1600 / 1800] mm	
G	製品側上下待機	① Vertical Standby	200 mm	
H	チャック取付センターより上下有効寸法	Bottom of Crosswise to Chuck Mount Position	350 mm	
I	金型取付面～ユニットアーム端	Mold Mounting Face - Crosswise Arm End	1459 [1777* ⁸] mm	
J	金型取付面～BOX端	Mold Mounting Face - Box End	607 mm	
K	ランナー側上下待機	② Vertical Standby	—	235 mm
L	製品側前後前進MAX	② Crosswise Reach Max	1000 [1300] mm	
M	製品側前後ストロークMAX	② Crosswise Stroke Max	830 [1130* ⁸] mm	750 [1050* ⁸] mm
N	製品側前後待機MIN	② Crosswise Standby Min	170 mm	250 mm
O	ランナー側・製品側接近MIN	② ③ Proximity Min	—	190 mm
P	ランナー側前後ストロークMAX	③ Crosswise Stroke Max	—	750 [1050* ⁸] mm
Q	ランナー側前後待機MIN	③ Crosswise Standby Min	—	60 mm
R	架台オフセット	Base Offset	108 mm	
S	BOX端～ユニットアーム端	Box End - Crosswise Arm End	2066 [2384* ⁸] mm	

◎ [] 寸法はオプションストロークを示します。◎ランナーチャックの厚みは40mmです。
◎姿勢部の厚みは90mmです。但し、配管等のとりまわしにより多少+aになる場合があります。
◎ランナー側上下ストロークは製品側上下ストロークに対し35mm増となります。
*1は①寸法が1400mmの場合です。 *5は⑤寸法が2000mmの場合です。
*2は②寸法が1600mmの場合です。 *6は⑥寸法が2200mmの場合です。
*3は③寸法が1800mmの場合です。 *7は⑦寸法が2500mmの場合です。
*4は④寸法が1800mmの場合です。 *8は⑧寸法が1300mmの場合です。

◎ Figure in [] shows option stroke. ◎ Thickness of runner chuck is basically about 40 mm.
◎ Thickness of posture area is basically about 90 mm (depends on tubing).
◎ Runner side vertical stroke is 35 mm longer than that of product side.
*1 When dimension ① is 1400 mm. *5 When dimension ⑤ is 2000 mm.
*2 When dimension ② is 1600 mm. *6 When dimension ⑥ is 2200 mm.
*3 When dimension ③ is 1800 mm. *7 When dimension ⑦ is 2500 mm.
*4 When dimension ④ is 1800 mm. *8 When dimension ⑧ is 1300 mm.

STAR SEIKI CO., LTD.

www.starseiki.com

