



型締力 Injection Press Range  
450~1800ton



門型前後フレーム  
Gate Type Crosswise Frame



スチールフレーム  
Steel Frame



機電一体型  
Composite Type



駆動軸数: 5/3  
The Number of Servo Axes



ダブルアーム  
Double ARM



LMガイド  
LM Guide



コントローラー  
STEC-520B  
Controller

主仕様 Main Specifications		GXW-1500VIP	GXW-1500SVIP
電源	Power Source	AC 200~220V ± 10% (50/60Hz)	
常用空気圧	Air Pressure	0.5 MPa	
駆動方式	Drive System	ACサーボモータ / AC Servo Motor	
姿勢(エアシリンダ)	Posture (air cylinder)	90°固定 / 90°Fixed	
電源設備容量	Electric Consumpition	5.3 KVA	7.6 KVA
最大消費電力	Max Power Consumption	2.8 KW	4.0 KW
エア消費量	Air Consumption	28.55 / 27.43* Nℓ/cycle	28.69 / 27.46* Nℓ/cycle
制御BOX	Control Box	STEC-520B	

●エアシリンダ推力(エア圧力: 0.5Mpa時) Air Cylinder Driving Force (Air Pressure at 0.5 MPa)

最大可搬重量	Max. Load	25 kg** (チャック重量含 Incl Chuck Weight)	
姿勢トルク	Posture Torque	112.1 N・m	

●ストローク(移動量) Stroke

製上下	Ⓟ Vertical	1500 [1800] mm	
㊦上下	Ⓡ Vertical	—	1535 [1835] mm
製前後	Ⓟ Crosswise	185~1300 [185~1500] mm	355~1300 [355~1500] mm
㊦前後	Ⓡ Crosswise	—	75~1020 [75~1220] mm
走行	Traverse	2000 [2500 / 3000] mm	

●本体重量 Net Weight

本体	Main Body	733 kg	773 kg
操作ペンダント	Pendant	1.1 kg	

◎ [ ] 寸法は、オプションストロークを示します。

◎Ⓟ: 製品取出側アーム、㊦: ランナー取出側アーム。

◎ 本体重量は、インターロックBOX・ドライバBOX・ボックス間ハーネスを含む。

◎ オプションの組合せによっては、制御容量を超える場合がありますので営業担当者までお問い合わせください。

\* 省エネ吸着使用時。

\*\* ゲイン調整により、表示値以上の対応も可能です。

◎ Figure in [ ] shows option stroke.

◎ In the column of stroke, Ⓟ stands for product side arm and Ⓡ stands for runner side arm.

◎ Net weight includes the weights of interlock box, driver box and cables between control boxes.

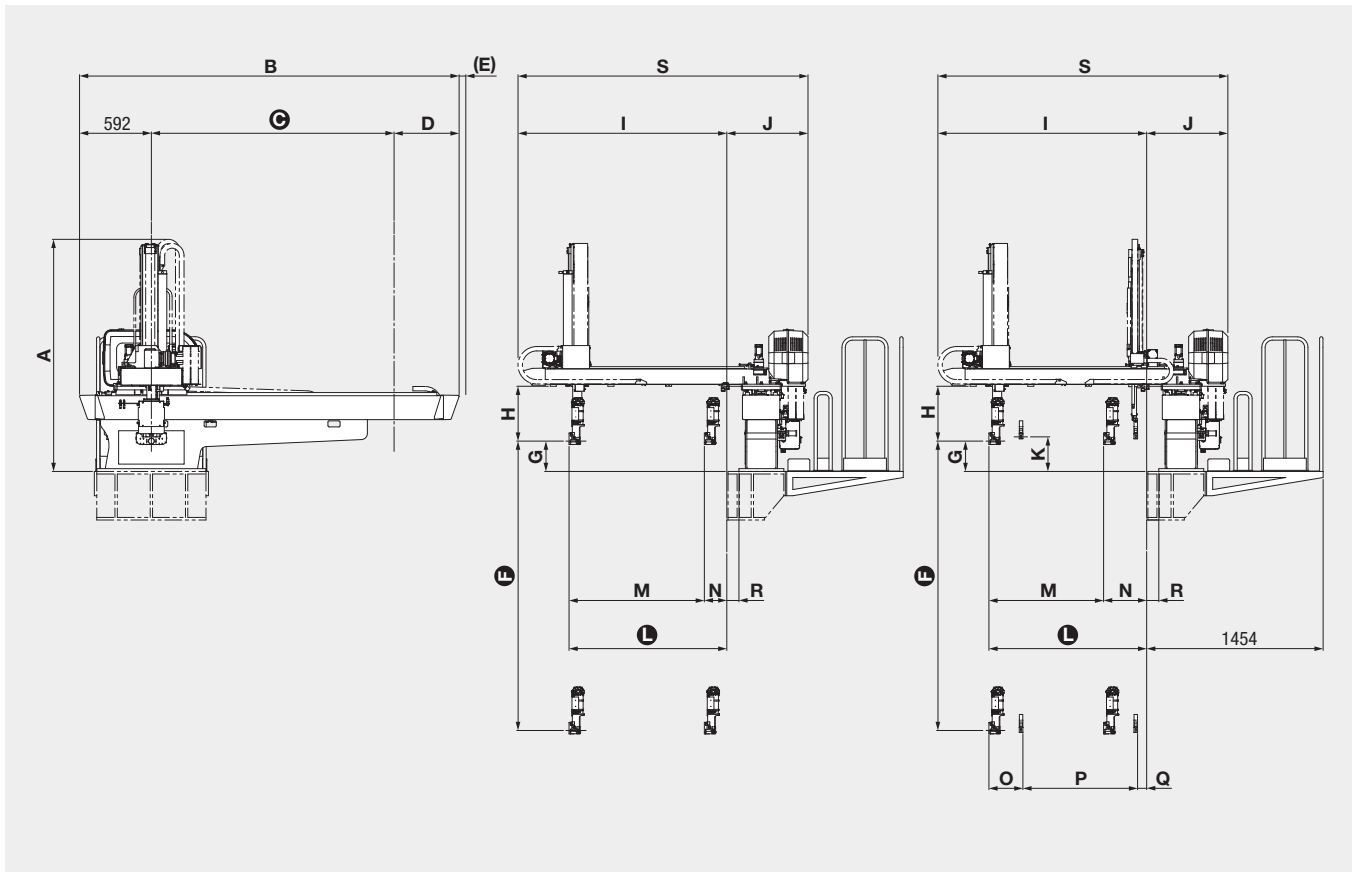
◎ Some combinations of options may not be available due to excess of controller's capacity.

\* When energy saving vacuum generator was used.

\*\* The weight capacity more than the indicated value is possible according to the motor gain adjustment.

# GX-VI P SERIES

横走行型取出口ロボット(横型射出成形機用)  
Horizontal traverse type take-out robot (for Horizontal injection molding machine)



		GXW-1500VIP	GXW-1500SVIP
A	全高 Overall Height	1879 [2015* <sup>1</sup> ] mm	1913 [2060* <sup>1</sup> ] mm
B	全幅 Overall Width	3128 [3628* <sup>2</sup> / 4128* <sup>3</sup> ] mm	
Ⓒ	走行ストローク Traverse Stroke	2000 [2500 / 3000] mm	
D	オーバーハング落下側 Overhang, Release Side	536 mm	
E	ケーブルベア張り出し Cable Guide Overhang	0 mm	
F	製品側上下ストローク Ⓐ Vertical Stroke	1500 [1800] mm	
G	製品側上下待機 Ⓐ Vertical Standby	250 mm	
H	チャック取付センターより上下有効寸法 Bottom of Crosswise to Chuck Mount Position	452 mm	
I	金型取付面～ユニットアーム端 Mold Mounting Face - Crosswise Arm End	1721 [1931* <sup>4</sup> ] mm	
J	金型取付面～BOX端 Mold Mounting Face - Box End	669 mm	
K	ランナー側上下待機 Ⓑ Vertical Standby	—	285 mm
L	製品側前後進MAX Ⓑ Crosswise Reach Max	1300 [1500] mm	
M	製品側前後ストロークMAX Ⓑ Crosswise Stroke Max	1115 [1315* <sup>4</sup> ] mm	945 [1145* <sup>4</sup> ] mm
N	製品側前後待機MIN Ⓑ Crosswise Standby Min	185 mm	355 mm
O	ランナー側・製品側接近MIN Ⓑ Ⓒ Proximity Min	—	280 mm
P	ランナー側前後ストロークMAX Ⓑ Crosswise Stroke Max	—	945 [1145* <sup>4</sup> ] mm
Q	ランナー側前後待機MIN Ⓑ Crosswise Standby Min	—	75 mm
R	架台オフセット Base Offset	100 mm	
S	BOX端～ユニットアーム端 Box End - Crosswise Arm End	2390 [2600* <sup>4</sup> ] mm	

Ⓒ [ ]寸法はオプションストロークを示します。Ⓒランナーチャックの厚みは30mmです。  
Ⓒ姿勢部の厚みは140mmです。但し、配管等のとりまわしにより多少+aになる場合があります。  
Ⓒランナー側上下ストロークは製品側上下ストロークに対し35mm増となります。

\*1はF寸法が1800mmの場合です。  
\*2はC寸法が2500mmの場合です。  
\*3はC寸法が3000mmの場合です。  
\*4はL寸法が1500mmの場合です。

Ⓒ Figure in [ ] shows option stroke. Ⓒ Thickness of runner chuck is basically about 30 mm.  
Ⓒ Thickness of posture area is basically about 140 mm (depends on tubing).  
Ⓒ Runner side vertical stroke is 35 mm longer than that of product side.

\*1 When dimension F is 1800 mm.  
\*2 When dimension C is 2500 mm.  
\*3 When dimension C is 3000 mm.  
\*4 When dimension L is 1500 mm.

