

ES/ESW-IIH系列规格



ES/ESW-IIH SERIES SPECIFICATIONS

ES-800IIH



适用射出注塑机 Injection Press Range
100-350 ton

基本参数 | COMMON SPECIFICATIONS

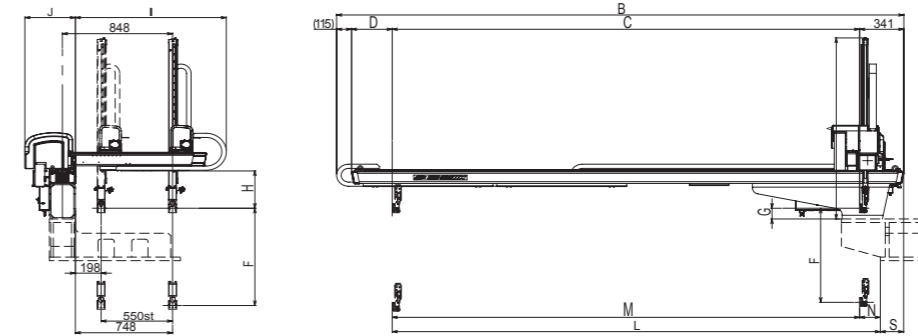
电源 Power Source	常用气压 Air Pressure	驱动方式 Drive System	姿势(气缸) Posture (Air Cylinder)	气缸推力(气压:0.49Mpa时) Air Cylinder Driving Force (Air Pressure at 0.49Mpa)		控制箱 Control Box
				最大可搬重量 Max. Load	姿势力矩 Posture Torque	
AC200~220V ±10% 50/60Hz(单相) Single Phase	0.49Mpa	AC伺服马达 AC Servo Motor	90° 固定 90° Fixed	5kg (含夹具重量) Incl Chuck Weight	12.9N·m	STEC-NC2

综合参数 | GENERAL SPECIFICATIONS

机种 Model	行程(移动量) (mm) Stroke				电源设备容量 Electric Consumption	最大消费电力 (KW) Max Power Consumption	机器重量 (kg) Net Weight		空气消耗量 (N L/周期) Air Consumption (N L/Cycle)
	上下 ⓐ Vertical	上下 ⓑ Vertical	前后 Crosswise	走行 Traverse			本体 Main Body	操作盒 Pendant	
ES-800IIH	800 [1000]	—	198~748	3600	2	1.1	355	1.1	1.4

ⓐ []内的尺寸表示选项行程。
 ⓑ 本体重量包括控制箱及电线的重量。
 ⓐ:表示制品侧手臂, ⓑ:表示水口侧手臂。
 ⓐ Figure in [] shows option stroke.
 ⓑ Net weight includes the weight of interlock box and driver box.
 ⓐ In the column of stroke, ⓐ stands for product side arm and ⓑ stands for runner side arm.

外形尺寸 | OUTER DIMENSIONS



ⓐ []内的尺寸表示选项行程。
 ⓑ 姿势部的厚度为69mm, 但根据配管方式不同, 此尺寸多少会有些不同。
 ⓐ1表示制品上下行程为1000mm。
 ⓐ Figure in [] shows option stroke.
 ⓑ Thickness of posture area is basically about 69 mm (depends on tubing)
 ⓐ1 for product side vertical stroke 1000 mm.

机种 Model	A	B	C	D	E	F	G	H	I	J	K	L	M	N	O	P	Q
ES-800IIH	1519 [1760] ^{ⓐ1}	4254	3600	313	—	800 [1000] ^{ⓐ1}	90	313	1163	389	—	3695	3600	95	—	—	—

ESW-1200IIH



适用射出注塑机 Injection Press Range
350-650 ton

基本参数 | COMMON SPECIFICATIONS

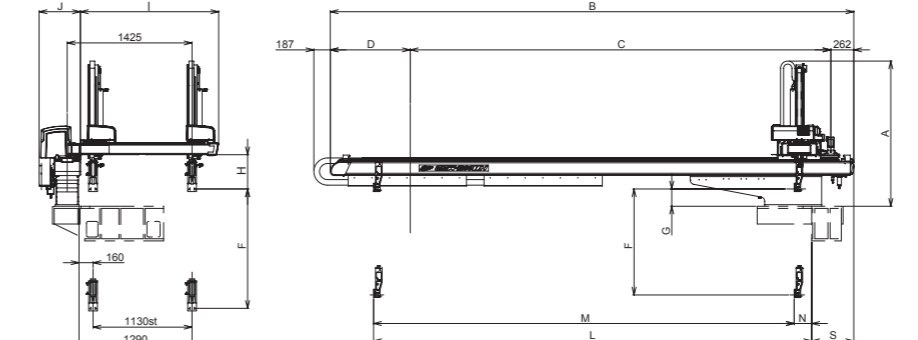
电源 Power Source	常用气压 Air Pressure	驱动方式 Drive System	姿势(气缸) Posture (Air Cylinder)	气缸推力(气压:0.49Mpa时) Air Cylinder Driving Force (Air Pressure at 0.49Mpa)		控制箱 Control Box
				最大可搬重量 Max. Load	姿势力矩 Posture Torque	
AC200~220V ±10% 50/60Hz(单相) Single Phase	0.49Mpa	AC伺服马达 AC Servo Motor	90° 固定 90° Fixed	10kg (15kg) (含夹具重量) Incl Chuck Weight	57.8N·m	STEC-NC2

综合参数 | GENERAL SPECIFICATIONS

机种 Model	行程(移动量) (mm) Stroke				电源设备容量 (KVA) Electric Consumption	最大消费电力 (KW) Max Power Consumption	机器重量 (kg) Net Weight		空气消耗量 (N L/周期) Air Consumption (N L/Cycle)
	上下 ⓐ Vertical	上下 ⓑ Vertical	前后 Crosswise	走行 Traverse			本体 Main Body	操作盒 Pendant	
ESW-1200IIH	1200 [1400] [1700]	—	160~1290	4800	3.8	2	992	1.1	7.1

ⓐ []内的尺寸表示选项行程。
 ⓑ 本体重量包括控制箱及电线的重量。
 ⓐ:表示制品侧手臂, ⓑ:表示水口侧手臂。
 ⓐ Figure in [] shows option stroke.
 ⓑ Net weight includes the weight of interlock box and driver box.
 ⓐ In the column of stroke, ⓐ stands for product side arm and ⓑ stands for runner side arm.

外形尺寸 | OUTER DIMENSIONS



ⓐ []内的尺寸表示选项行程。
 ⓑ 姿势部的厚度为97mm, 但根据配管方式不同, 此尺寸多少会有些不同。
 ⓐ1表示制品上下行程为1400mm。
 ⓐ2表示制品上下行程为1700mm。
 ⓐ Figure in [] shows option stroke.
 ⓑ Thickness of posture area is basically about 97 mm (depends on tubing)
 ⓐ1 for product side vertical stroke 1400 mm.
 ⓐ2 for product side vertical stroke 1700 mm.

机种 Model	A	B	C	D	E	F	G	H	I	J	K	L	M	N	O	P	Q
ESW-1200IIH	1685 [1785] ^{ⓐ1} [1935] ^{ⓐ2}	5975	4800	913	—	1200 [1400] ^{ⓐ1} [1700] ^{ⓐ2}	200	396	1579	471	—	5000	4800	200	—	—	—

ES-II / ESW-II

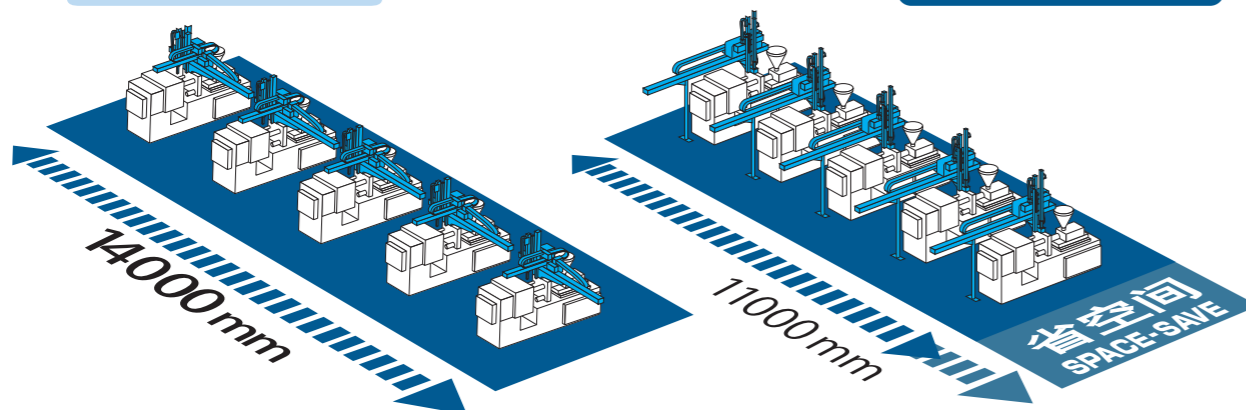
横走型
Standard Traverse Type

节省20%以上 空间!

Uses 20% Less Space

ES-IIH / ESW-IIH

纵走型
Parallel Traverse Type



详情请向最近的STAR精机营业点咨询。

For more details, please contact a local Star Seiki Co., Ltd Sales Office.

● 注塑机对应表 Lineup

锁模力 (ton)	0	50	100	150	200	250	300	350	400	450	500	550	600	650
Small-Sized IMM 小型注塑机用 for 40-350ton			ES-650IIH											
Medium-Sized IMM 中型注塑机用 for 350-650ton														ESW-1200IIH